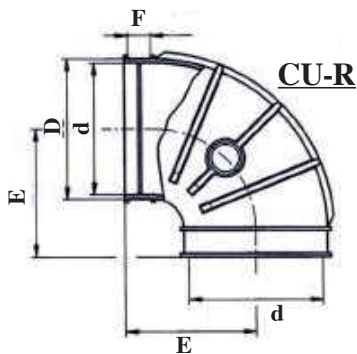


ASPIRAZIONE ARIA

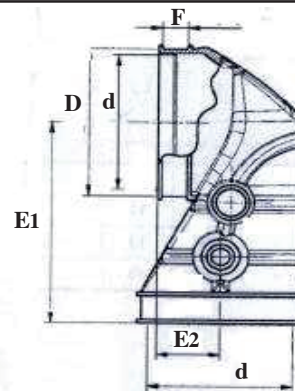


CU-R

Materiale:
gomma EPDM e NBR - 70 °Sh -
resistente agli agenti atmosferici ed
all'ozono.

Temperatura di esercizio:
-30°C + 130°C

Spessore:
Tolleranza +1 -0,5 mm



CU-RC

08-07-2014

CURVE IN GOMMA A 90°

CODICE	ARTICOLO	Gomma	DIMENSIONI				Raggio di curvatura	Spessore parete mm	Kg.
			d	D	E	F			
140.00.001	CU 44-R	NBR	44	49	53,5	13		2,5 - 3	0,075
140.00.002	CU 51-R	NBR	51	56	57	13		2,5 - 3	0,075
140.01.006	CU 63-R	EPDM	63,5	71	101,6	38	63,5	3 - 4	--
140.00.003	CU 76-R	NBR	76	81	74	13		2,5 - 3	0,150
140.00.004	CU 89-R	NBR	89	95	81,5	13		2,5 - 3	0,210
140.00.010	CU 101-R	EPDM	101	116	146	31,8	114	7 - 8	0,645
140.00.012	CU 114-R	EPDM	114	130	140	50,8	89	7 - 8	0,710
140.00.013	CU 127-R	EPDM	127	143	155	41	114	7 - 8	1,100
140.00.014	CU 140-R	EPDM	140	156	165	44,5	120,6	7 - 8	
140.00.016	CU 152-R	EPDM	152,4	168	171,5	44,5	127	7 - 8	
140.00.017	CU 178-R	EPDM	178	194	192	50,8	141	7 - 8	
140.00.018	CU 203-R	EPDM	203	219	216	50,8	165	7 - 8	
140.00.019	CU 254-R	EPDM	254	272	267	50,8	216	10	

CURVE IN GOMMA COMPATTE A 90°

CODICE	ARTICOLO	Gomma	DIMENSIONI					Spessore parete mm	Kg.
			d	D	E1	E2	F		
140.01.001	CU 44-RC	NBR	44	49	70	29	13	2,5 - 3	
140.01.003	CU 76-RC	NBR	76	81	110,5	32,5	13	2,5 - 3	
140.01.004	CU 89-RC	NBR	89	94	124,5	40	13	2,5 - 3	0,235
140.01.005	CU 101-RC	NBR	101	107	152,5	38	13	2,5 - 3	